

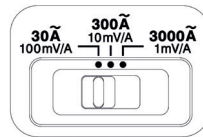
EazyFlex - Flexibele stroomtangadapter Handleiding



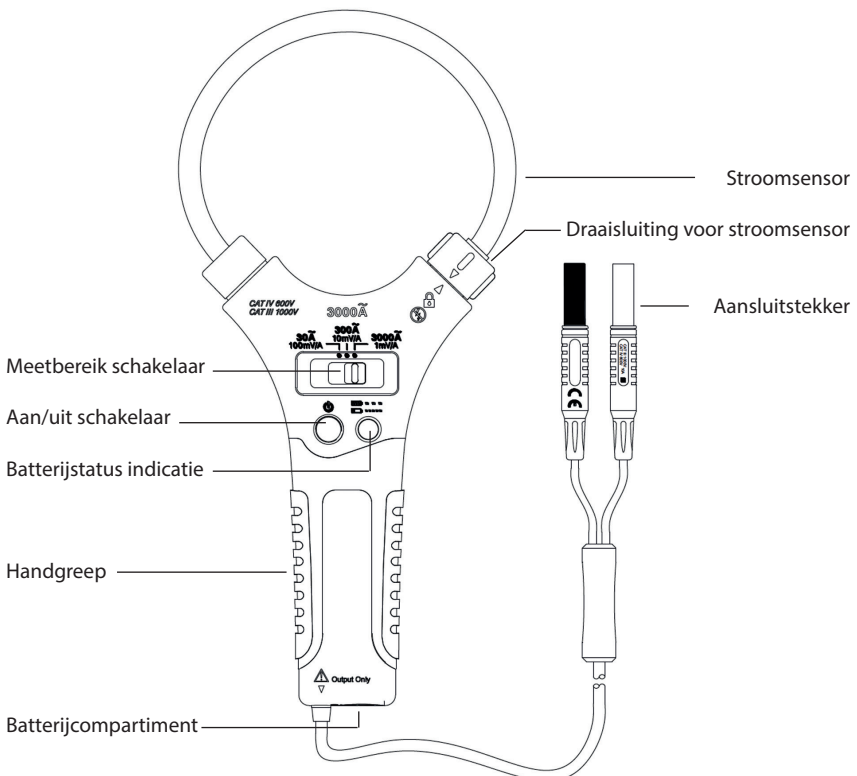
Introductie

De AC flexibele stroomtang adapter kan in combinatie met een voltmeter met VAC meetbereik (mV) (of voor het 3000 A bereik met de NI 19^{PLUS}) de stroomsterkte in een elektrische geleider meten. Het stroomcircuit hoeft daarvoor tijdens de meting niet te worden onderbroken. De flextang heeft 3 meetbereiken.

Positie	Meet bereik	Resolutie
30 A	≤ 30.00 A	100 mV / 1 A
300 A	30.0 A - 300.0 A	10 mV / 1 A
3000 A	300 A - 3000 A	1 mV / 1A

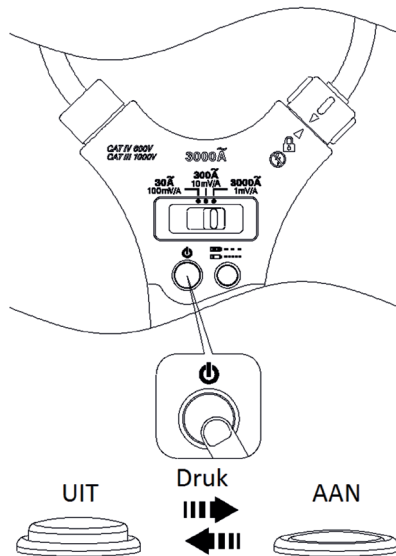


Overzicht



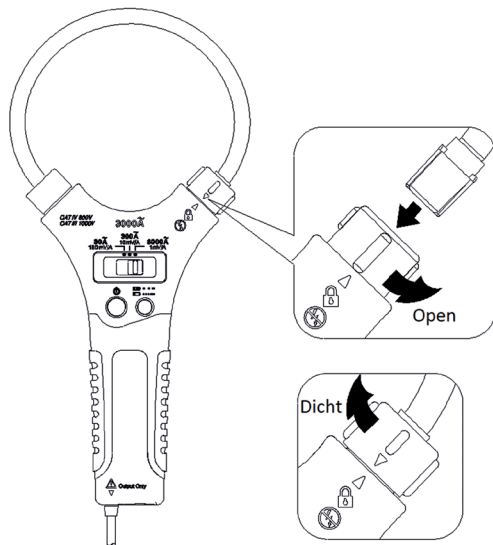
Meting uitvoeren

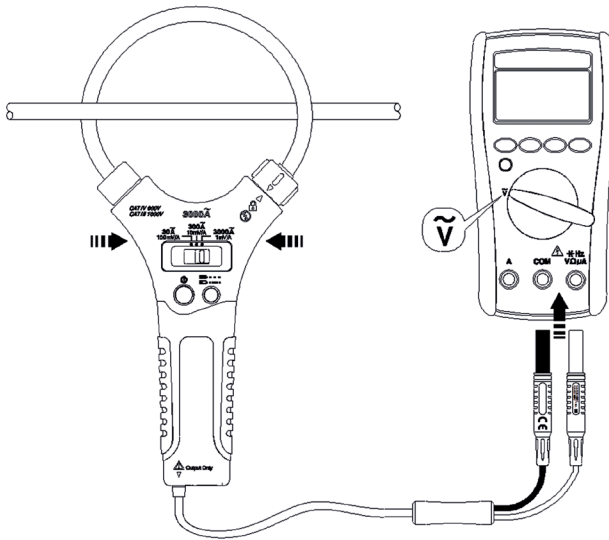
1. Verbind de zwarte uitgang stekker met de minpool (COM) en de rode stekker op de V aansluitbus van de spanningsmeetbussen van een geschikte stroomtang of multimeter
2. Schakel de multimeter of stroomtang in en schakel vervolgens de adapter in door op de aan/uit knop te drukken (de groene LED zal knipperen als de adapter is ingeschakeld)



3. Stel voor metingen kleiner dan 30 A, het bereik in op 30 A en de multimeter op het geschikte VAC bereik. Indien de gemeten stroom groter is dan 30 A, gebruik het 300 A of 3000 A bereik afhankelijk van de te meten stroom

4. Omsluit de stroomvoerende geleider en lees de gemeten waarde af op de multimeter zoals beschreven in punt 5





LET OP:

Raak het gebied boven de schakelaar niet aan tijdens de meting!

- Indien het 30 A bereik geselecteerd is, staat 100 mV op de multimeter gelijk aan 1 A stroom. 1 V komt overeen met 10 A.

Indien het 300 A bereik geselecteerd is, staat 10 mV op de multimeter gelijk aan 1 A stroom. 1 V komt overeen met 100 A.

Indien het 3000 A bereik geselecteerd is, staat 1 mV op de multimeter gelijk aan 1 A stroom. 1 V komt overeen met 1000 A.

De EazyFlex kan in het 3000 A bereik direct op de NI 19^{PLUS} stroomtang worden aangesloten waarbij de stroomtang direct de waarden aangeeft.

Batterij vervangen

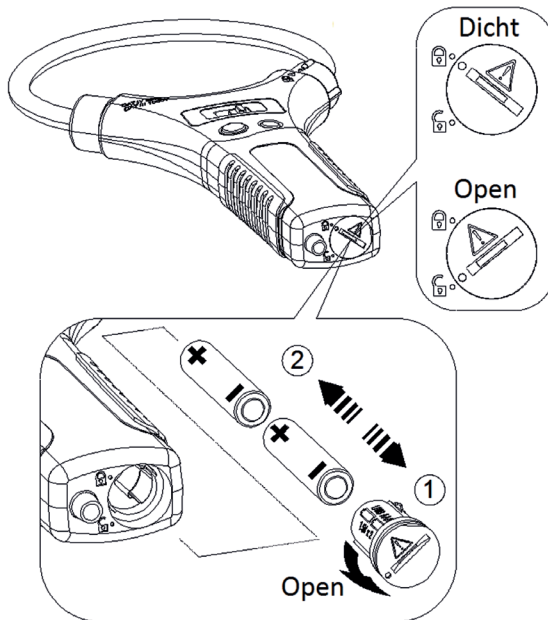
Wanneer de batterij indicator snel knippert (of zelfs niet meer knippert), dienen de batterij vervangen te worden.



LET OP:

Koppel de EazyFlex los van de geleider en schakel deze uit voordat de batterijen vervangen worden.

- Draai aan de onderzijde het batterijklepje open met een schroevendraaier
- Vervang de batterijen, plaats het batterijklepje terug en draai deze weer dicht



Onderhoud

De EazyFlex bevat geen onderdelen die door de eigenaar zelf kunnen worden vervangen. Reparaties mogen alleen worden uitgevoerd door Wabtec Netherlands.

Schoonmaak

Maak periodiek de behuizing schoon met een vochtige doek. Gebruik geen schuurmiddelen of oplosmiddelen.

Kalibratie

Om de goede werking en meetnauwkeurigheid te waarborgen adviseren wij u de EazyFlex tenminste eenmaal per jaar te laten kalibreren. De kalibratie kan door Wabtec Netherlands B.V. worden uitgevoerd.

Ga voor meer informatie naar www.morssmitt.nl/kalibratie

Specificaties

Elektrisch	Bij 23°C ± 5°C en <80% RH		
Effectief meetbereik	30...3000 A AC		
Bereik	30 A	300 A	3000 A
Uitgang	100 V/mA	10 mV/A	1 mV/A
Max. uitgang spanning	4.5 V (piek)		
Nauwkeurigheid	±(3 %) 45 Hz - 500 Hz		

		Afwijking
Afstand van geleider	35 mm	1.0 %
	50 mm	1.5 %
	60 mm	2.0 %

Algemeen	
Bedrijfstemperatuur	0 °C...30 °C, ≤ 80% RH 30 °C...40 °C, ≤ 75% RH 40 °C...50 °C, ≤ 50% RH
Opslagtemperatuur	-20 °C...60 °C, 80% RH
Lengte flex stroomsensor	45 cm
Vervuilingsgraad	2 (IEC 664 binnen gebruik)
Normen	EN 61010-1, EN 61010-2-032
Overspanningscategorie	CAT IV 600 V, CAT III 1000 V
Voeding	2x AAA batterij
Lage batterij spanning	Groene LED, snel knipperend
Afmetingen	350 x 130 x 25 mm
Gewicht	200 g

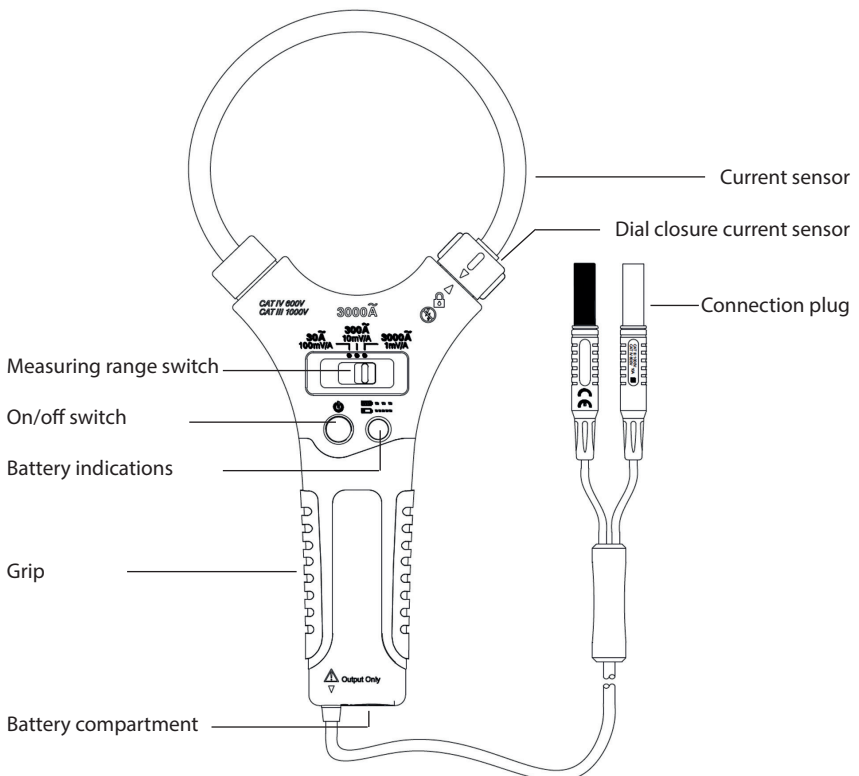
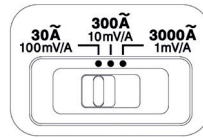
EazyFlex - Flexible current clamp adapter Manual



Introduction

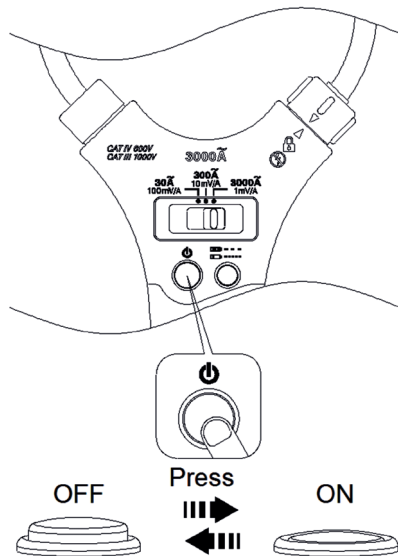
The AC flexible current clamp is a transducer which will allow your multimeter (or the NI 19^{PLUS} power clamp) to measure current up to 3000 A AC. When measuring current with this clamp, there is no need to break a circuit or to affect the insulation.

Position	Measuring range	Resolution
30 A	≤ 30.00 A	100 mV / 1 A
300 A	30.0 A - 300.0 A	10 mV / 1 A
3000 A	300 A - 3000 A	1 mV / 1 A



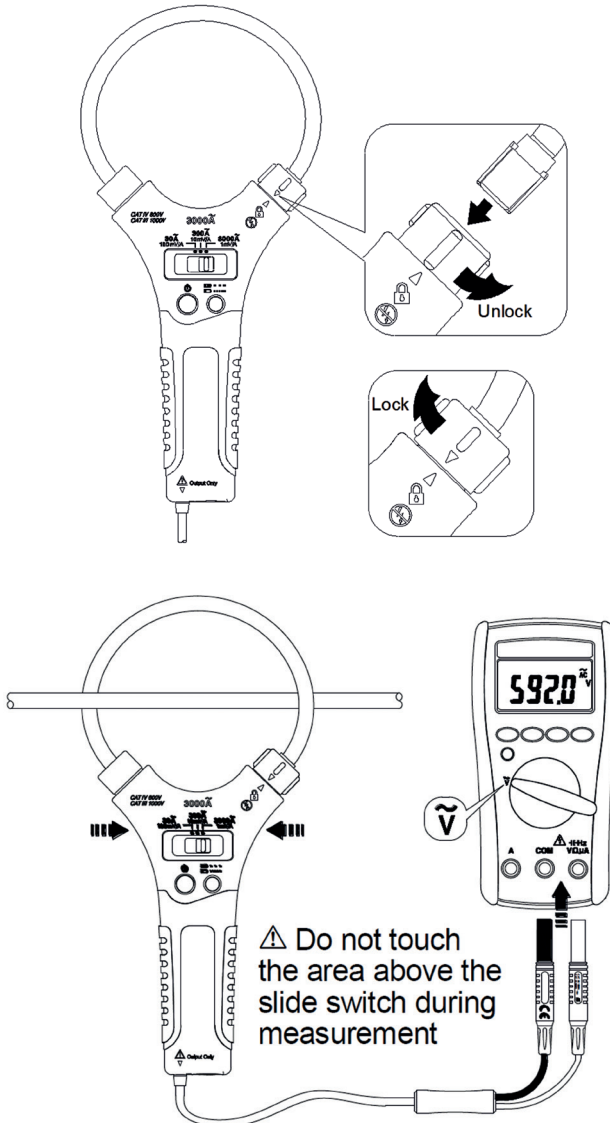
Perform a measurement

1. Insert the black banana plug into the COM jack and the red banana plug into the V jack of a suitable current clamp or multimeter
2. Switch the multimeter or current clamp on, switch the adapter on by pressing the on/off button, the green LED will flash when the adapter is active



3. For current measurement below 30 A, set the unit to 30 A range and set the multimeter to the appropriate VAC setting for AC current measurements. If the measured current exceeds 30 A, set the unit to 300 A range or 3000 A (depending on measuring current)

4. Place the flexclamp around the current-carrying conductor and interpret the reading according step 5



5. If the 30 A range is selected, 100 mV on a multimeter equals 1 A of current. 1 V equals 10 A.

If the 300 A range is selected, 10 mV on a multimeter equals 1 A of current. 1 V equals 100 A.

If the 3000 A range is selected, 1 mV on a multimeter equals 1 A of current. 1 V equals 1000 A.

Within the 3000 A range the EazyFlex can be connected to the NI 19^{PLUS} current clamp, the measured value is direct displayed on the NI 19^{PLUS}.

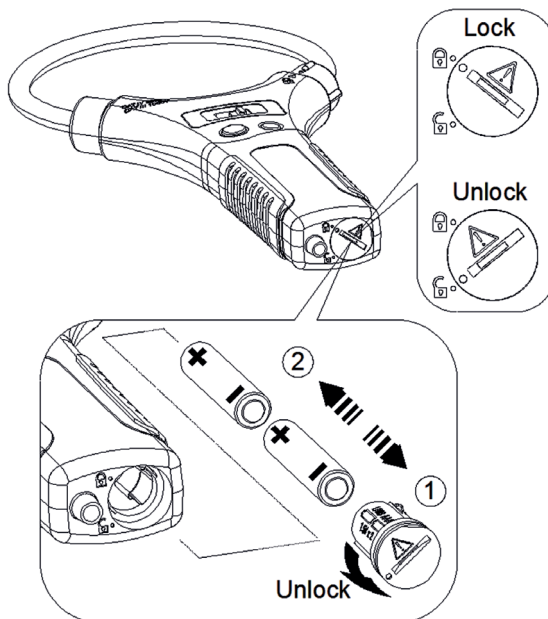
Replacing batteries

When the battery indication LED is blinking fast (or even off), the batteries need to be replaced.



Note:
Disconnect the EazyFlex from the conductor and switch off the power before the batteries are replaced.

- Open the battery compartment of the flexclamp with a screwdriver.
- Replace the batteries and close the battery compartment again



Maintenance

The EazyFlex does not contain parts that can be replaced by the owner. Repairs may only be executed by Wabtec Netherlands B.V.

Cleaning

Clean periodically the device with a moist cloth. Do not use any abrasive or solvent.

Calibration

To ensure a proper measuring accuracy Wabtec Netherlands advises to calibrate the EazyFlex on a yearly base. For additional information go to www.morssmitt.com/calibration.

Specifications

Electric	At 23°C ± 5°C and <80% RH		
Effective measuring range	30...3000 A AC		
Range	30 A	300 A	3000 A
Output	100 mV/A	10 mV/A	1 mV/A
Max. output voltage	4.5 V (peak)		
Accuracy	±(3 %) 45 Hz - 500 Hz		

		Error
Distance from conductor	35 mm	1.0 %
	50 mm	1.5 %
	60 mm	2.0 %

General	
Operating temperature	0 °C...30 °C, ≤ 80% RH 30 °C...40 °C, ≤ 75% RH 40 °C...50 °C, ≤ 50% RH
Storage temperature	-20 °C...60 °C, 80% RH
Length flex current sensor	45 cm
Polution degree	2 (IEC 664 indoor use)
Standards	EN 61010-1, EN 61010-2-032
Overvoltage category	CAT IV 600 V, CAT III 1000 V
Supply	2x AAA battery
Low battery voltage	Green LED, fast blinking
Dimensions	350 x 130 x 25 mm
Weight	200 g

Wabtec Netherlands B.V.
Darwinstraat 10
6718 XR Ede

T +31 (0)88 600 4500
E wnl_salesupport@wabtec.com
I www.nieaf-smitt.com

Helpdesk:
T +31 (0)88 600 4555
E wnl_helpdesk@wabtec.com
I www.morssmitt.nl/support



Art.no. 561144223
MAN-EazyFlex V1.1
Date 18-10-2022

(c) Copyright 2022
All rights reserved. Nothing from this edition may be multiplied, or made public in any form or manner, either electronically, mechanically, by photocopying, recording, or in any manner, without prior written consent from Wabtec Netherlands B.V. This also applies to accompanying drawings and diagrams. Due to a policy of continuous development, Wabtec Netherlands B.V. reserves the right to alter the equipment specification and description outlined in this document without prior notice and no part of this publication shall be deemed to be part of any contract for the equipment unless specifically referred to as an inclusion within such contract.